

Razpis državnega tekmovanja v varjenju za šole



V sklopu MEDNARODNEGA INDUSTRIJSKEGA SEJMA, Društvo za varilno tehniko Maribor, skupaj z sindikatom – SKEI Slovenije in Celjskim sejmom Daihen Varstroj d.d., razpisuje državno tekmovanje varilcev za šole.

Tekmovanje bo potekalo v torek, 14. aprila 2026 v Celju – v prostorih razstavišča Celjskega sejma.

Tekmovanje posameznikov bo potekalo v dveh delih in sicer:

1. Teoretični del (splošna znanja iz varilstva)
2. Praktični del
 - varjenje po postopku MAG (135),
 - varjenje po postopku TIG (141) in
 - varjenje po postopku REO (111).

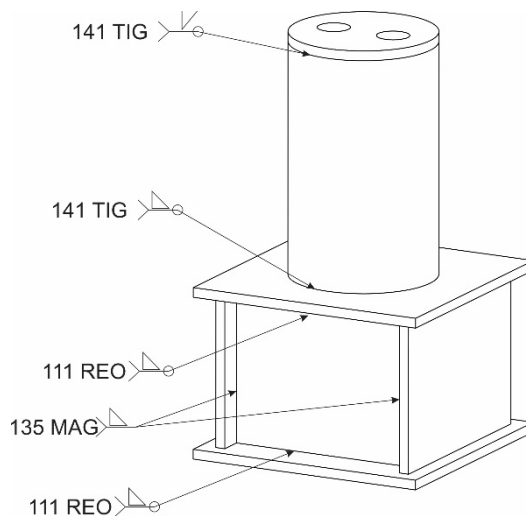
Vsak varilec posameznik lahko tekmuje samo po enem postopku!

Tekmovanje ekip

Ekipo sestavljajo

- varilec po postopku MAG (135),
- varilec po postopku TIG (141) in
- varilec po postopku REO (111).

Na tekmovanju ekip se bo varil kos, predstavljen na sliki. Na koncu pa bo narejen tlačni preizkus.



Na tekmovanje se lahko prijavijo vsi varilci, ki se počutijo dovolj sposobne, da primerno zastopajo sebe in svojo šolo.

Prijaviti se morate najkasneje do 3. aprila 2026 (prijave zbiramo do zapolnitve praznih mest) in sicer:

- Po e-pošti na naslov: varjenje.fs@um.si
- Po telefonu: 02-220-7677 ali 031-248-224

Po prijavi bo vsak prijavljeni tekmovalec dobil podrobnejše podatke o poteku tekmovanja. Več informacij bo dostopnih na mail varjenje.fs@um.si.

Vodstva šol prosimo, da omogočijo svojim učencem/dijakom/šudentom udeležbo na tem tekmovanju in tako izkažejo spoštovanje do varilske stroke. Najboljše varilce čakajo bogate praktične nagrade.

Strokovnjaki za varjenje vabljeni tudi na Dan varilne tehnike, ki bo potekal 15. aprila 2026 prav tako na Celjskem sejmišču.

Maribor, dne 16. marec 2026

Organizatorji tekmovanja:

Predsednik DVT Maribor, Sindikat SKEI, Celjski sejem d.d., Daihen Varstroj d.d