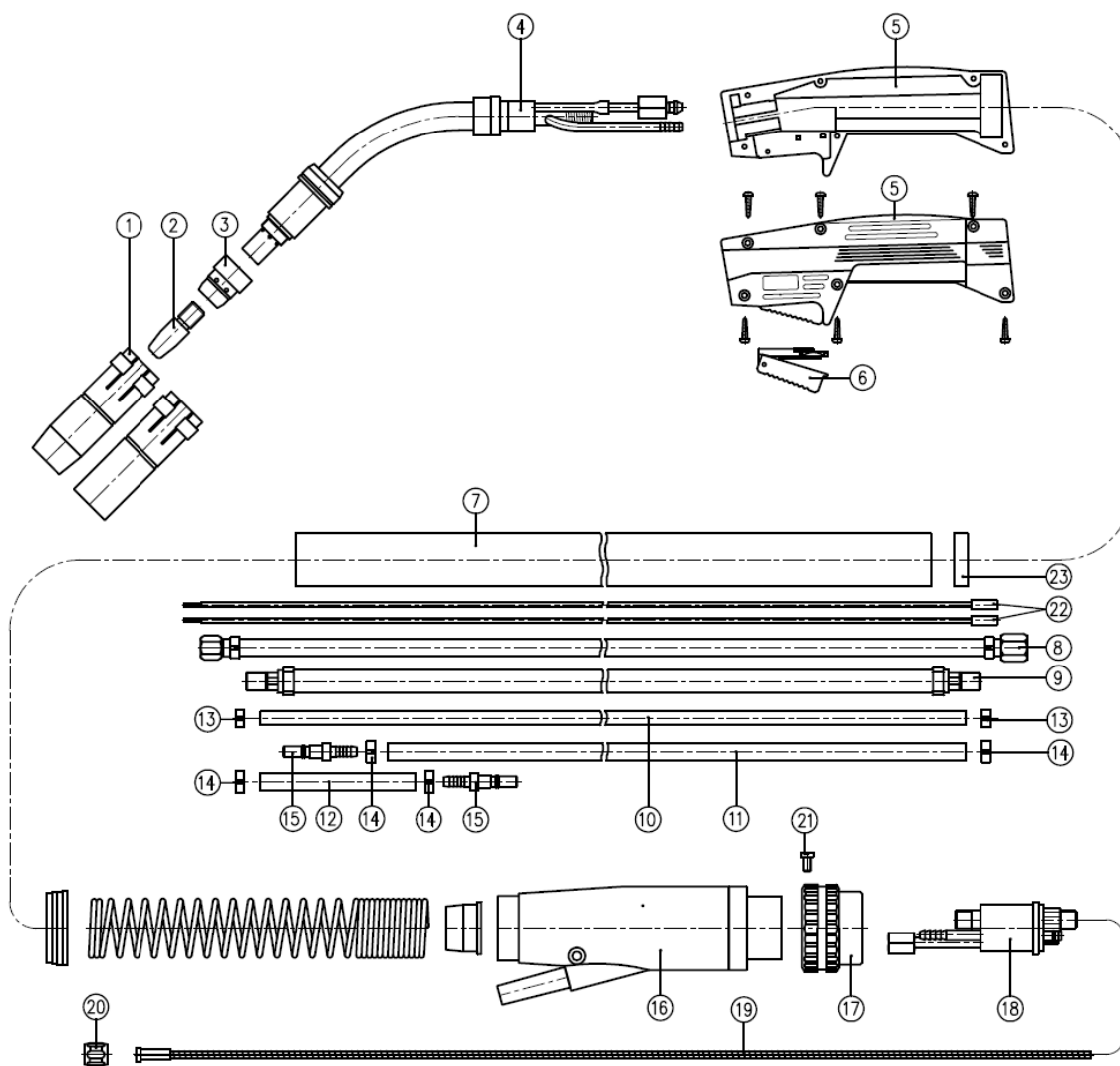


PAG 601 DV-W

4,5m

(M93923)

| Max. varilni tok – Belastung - Weld.current | | Intermitenca Ed | Premer var. žice -Ø |
|---|-------------------|-----------------|----------------------------|
| CO ₂ | ArCO ₂ | | Draht - Ø Wire - Ø |
| 600 A | 450 A | 60 % | 1,0 mm 1,2 mm 1,6 mm |



| Poz. Pos. Pos. | Naziv rezervnega dela Bezeichnung Article | Šifra Art.-Nr Art.-Nr. |
|----------------------|---|------------------------------|
| 1 | Šoba plinska konična (φ25xφ79) | 677427 |
| 1 | Šoba plinska cilindrična (φ25xφ79) | 677430 |
| 2 | Šoba kontaktna 1,0 (M10 x 35 z obročkom) | M79284 |
| 2 | Šoba kontaktna 1,2 (M10 x 35 z obročkom) | M77438 |
| 2 | Šoba kontaktna 1,6 (M10 x 35 z obročkom) | M79452 |
| 3 | Izolant φ18,8x19 | 677426 |
| 4 | Telo pištole 45° | 693927 |
| 5 | Ročaj s stikalom KPL AW502 | 692872 |
| 6 | Stikalo ročno W4 | 693029 |
| 7 | Cev zaščitna | 14947 |
| 8 | Plašč spiralnega vodila | 670476 |
| 9 | Kabel tokovni kpl. 16mm ² | 670477 |
| 10 | Cev za plin | 675892 |
| 11 | Cev za vodo | 675890 |
| 12 | Cev za vodo | 675891 |
| 13 | Objemka cevna 9,5 | 11851 |
| 14 | Objemka cevna 12 | 692952 |
| 15 | Priključek hitri | 26092 |
| 16 | Ohišje priključka PAG | 609690 |
| 17 | Matica za centralni priključek | 670437 |
| 18 | Priključek centralni | 670475 |
| 19 | Vodilo spiralno plastif. s cevko 1, 4/4400 (za žico φ1,0) | 671982 |
| 19 | Vodilo spiralno plastif. s cevko 1,8 /4400 (za žico φ1,2) | 671980 |
| 19 | Vodilo spiralno plastif. s cevko 2,2/4400 (za žico φ1,6) | 671981 |
| 20 | Matica III. - M10x1 | 670483 |
| 21 | Vijak M 4x 8 | 12189 |
| 22 | Vodnik | 671074 |
| 23 | Obroč 27 | 694055 |
| 19a | Vodilo teflonsko kpl. φ2mm/4,5m za Al-žico φ1,2 | 683298 |
| 19a | Vodilo teflonsko kpl. φ3mm/4,5m za Al-žico φ1,6 | 683299 |